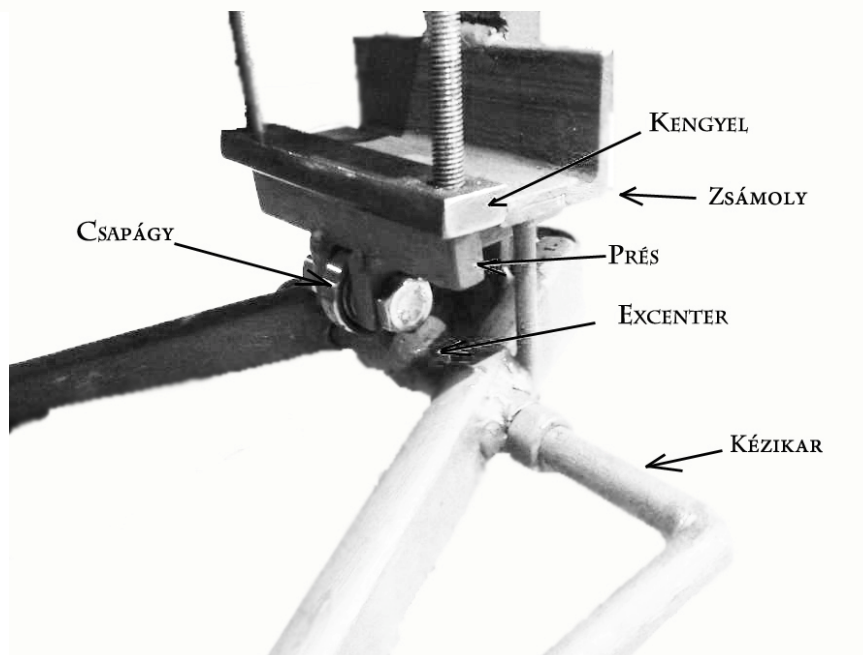
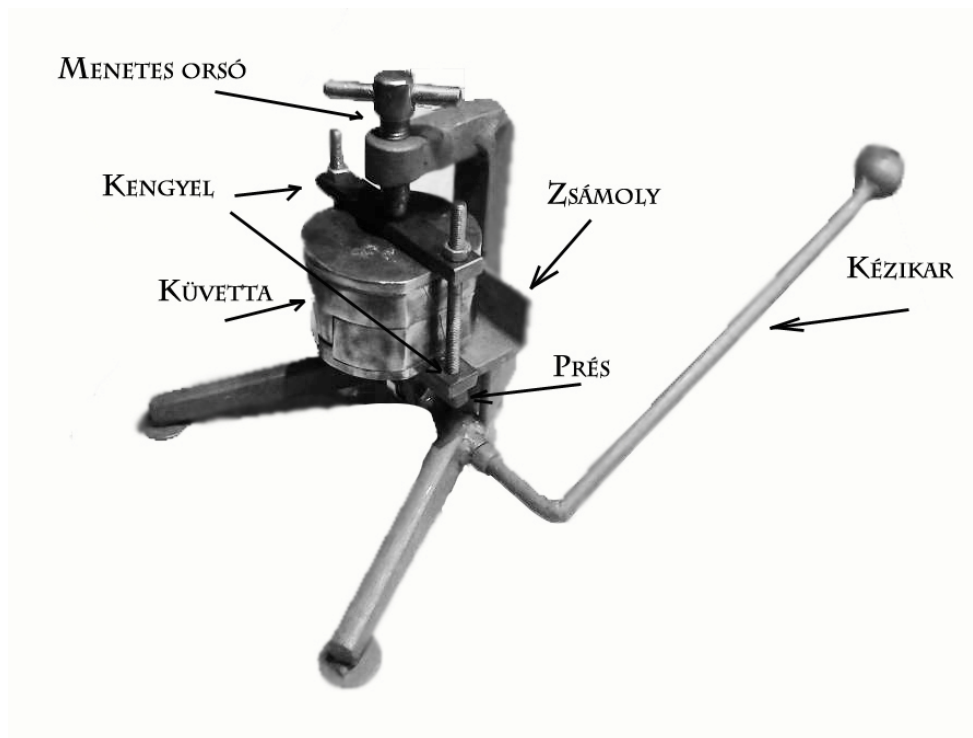


# Küvettaaprés használati útmutató



Lazán összefogjuk a küvettaát, rátesszük a kengyelt, egybeszorítjuk a két csavarral. Az egészet a zsámolyra tesszük és rögzítjük a menetes orsóval, a kengyel tetején kialakított mélyedésbe illesztve..

Húzzunk egyet a kézikarral, az majdnem 1 cm-t présel.

Lassan a kart felengedjük, ahogy lazul, a menetes orsóval utána tekerünk.

Megint préselünk, megint tekerünk.

Amikor kajakra összepréselődött, a kengyelt összefogjuk, a menetes orsót fellazítjuk, mehet a küvetta kengyelestül a levesbe...